

設 計	令和 8 年 4 月 16 日
年 月 日	

設 計 者

審 査 者

工 事 名 : 音更調整池外電磁流量計更新工事 工 事 設 計 書

十勝中部広域水道企業団
企 業 局 総 務 課

設 計 説 明 書

- 1 施 工 理 由 本工事は、音更調整池外1施設の流量計更新工事を行うものである。
- 2 工 期 契約上の着工日から令和9年3月23日まで
- 3 仕 様 書 別紙「特記仕様書」による。

特 記 仕 様 書

十勝中部広域水道企業団

1. 適用

本工事は工事請負契約書に基づき、「設計図書」及び「特記仕様書」、下記に記載する図書に基づき施工するものとする。

- ① 「水道工事標準仕様書（土木工事編）最新版」 日本水道協会監修
- ② 「水道工事標準仕様書（設備工事編）最新版」 日本水道協会監修
- ③ 「土木工事共通仕様書 最新版」 北海道建設部監修

上記、各図書に記載のない場合においては、関係各要綱及び要領、示方書及び指針等に準拠することとし、その適用にあたってはその都度監督員と協議を行うこと。 また、施工にあたり疑義、不明な点が生じた場合も同様に協議を行うこと。

2. 工事積算基準等

本設計図書は、「令和8年度北海道建設部管轄工事積算要領」に基づき作成している。

また、本工事は週休2日による施工の実施に適さないことから、週休2日制対象外工事とする。

3. 参考図

参考図として示した図面は、発注者が想定した工法、材料等を記したものであり、これに示されている事項については、受注者の任意施工を拘束するものではない。ただし、現場条件等により、これにより難い場合は必要に応じて設計変更する。

なお、設計上過大な計画に対して変更するものではないことに留意すること。

4. 施工条件の明示

5. 施工計画書の作成

- (1) 受注者は、契約後すみやかに公示用設計図書の検討、基本的な測量による現場確認、関係機関への届け出、監督員との打合せを行うこと。
- (2) 特記仕様書に記載のある条件明示の項目について、全て現地等と適合するか否か確認し、施工計画書に図面を含め詳細（管理者名、会社名、住所、距離及び受け入れ条件等）に記載すること。設計図書と現地等において相違が確認された場合は、直ちに監督員に報告し、必要に応じ協議すること。
- (3) 施工計画書を提出しなければ、工事に着手（物理的な行為）してはならない（測量、調査は除く）。ただし、監督員の承諾を得た場合は、この限りではない。
- (4) 施工方法には、具体的な作業手順、具体的な作業方法、当該工事で留意すべき事項を記載すること。
- (5) 出来形管理基準、品質管理基準及び写真管理基準について、合格判定値のほか社内管理基準を明記すること。また、どこの箇所（測点等）でどの程度実施するのか予定箇所等を記載すること。
- (6) 品質管理基準は、小規模な工事以外は関連項目をすべて満足できるよう、試験方法、品質管理基準項目及び実施項目については、監督員と協議し、施工計画書に記載すること。
- (7) 段階確認及び立会並びに受注者からの段階確認願いによる段階確認事項について、監督員と協議のうえ施工計画書に記載すること。
- (8) 施工計画書で変更になる部分は、その理由を付したうえで、すみやかに監督員に提出すること。
- (9) 道路交通法第77条第1項の規定に基づく道路使用許可を所轄警察署から受け、施工計画書に添付すること。

6. 施工体制台帳

下請契約を締結する場合は、契約締結ごとに施工体制台帳（施工体系図を含む）を作成のうえ監督員に提出すること。

7. 工事完成届

工事完成届の提出に際し、完了写真として着工前及びこれと対比できる完成の写真帳を提出すること。なお、写真帳には撮影年月日及び測点等を記入するものとする。

8. 排出ガス対策型建設機械の使用について

- (1) 当該工事において使用する建設機械は、現場作業環境の改善、大気環境の保全を目的として、排出ガス対策型建設機械（以下、「排対機械」という。）を使用することを原則とする。
- (2) 排対機械を使用できない場合は、排出ガス浄化装置を装着した建設機械（以下排対機械を含め、排対機械等）を使用することで排対機械と同等とみなす。ただし、リース会社に在庫が無い、自社持ち機械を使用する、浄化装置を装着できない等の理由により排対機械等を使用できない場合は、その理由書を監督員に提出し協議すること。
- (3) 施工計画書の使用機械一覧表に、排対機械等の使用の有無を明記すること。
- (4) 当該工事の施工に排対機械等を使用したことを証明する施工状況写真を検査時に提出しなければならない。
- (5) 排対機械等を使用できない場合については、設計変更の対象とする。

9. 地上地下の既設公共施設の被害防止について

電気、通信、水道、ガスなど社会生活に重大な影響を及ぼす既設公共施設については、特段の注意を払い工事現場の管理を行うこと。

- (1) 地上地下の既設公共施設の確認
工事着工前に、工事箇所及びその周辺にある既設公共施設の確認を確実に行うこと。確認結果は監督員に報告すること。
- (2) 施設管理者との協議等
既設公共施設の有無にかかわらず、すみやかに施設管理者と協議を行うこと。工事により施設に影響を及ぼす恐れのある場合は、施設管理者の指示を受け、その必要な保安措置を講じること。
- (3) 施工計画書の提出
施工計画書に、施設管理者との協議、指示内容及び保安措置について具体的に記載し、工事監督員に提出すること。なお、該当施設がない場合であっても、その旨、記載すること。
- (4) 工事の着手
施工計画書の提出及び事故防止保安措置を講じた後でなければ、工事に着手してはならない。
- (5) 北電配電線・送電線設備
工事着手前に「北電送電課及び配電課」と打合せを行い、その内容を施工計画書に明記すること。
- (6) NTT通信設備
工事着手前に「(株)NTT東日本-北海道 道東支店設備部門」と打合せを行うこと。

10. 資材納入伝票

管材、生コンクリート、骨材（切込砂利、砕石、砂、再生骨材等）及び採取土などの納入伝票は、全て受注者において保管すること。
また、完了検査時には持参し検査員が提示を求めた場合には、速やかに提出できるようにしておくこと。なお、資材納入伝票の保存期間は5年間とする。

11. 北海道循環資源利用促進税（以下、「循環税という」）について

当該工事で発生する産業廃棄物が道内の最終処分場に直接搬入される場合、または中間処理場に搬入される場合でも、減量化・リサイクル等により残さ等が発生し、最終処分場に搬入される場合は、循環税が課税されるので適正に処理すること。なお、循環税相当額が当初設計に計上されておらず、適切な工程管理のもと産業廃棄物を最終処分場または中間処理場に搬入し、循環税相当額が必要となる場合は、別途協議とする。

12. 工事保険の加入について

本工事は、次に規定する保険等に加入しなければならないものとし、保険契約締結後、工事監督員に保険証券の写し（保険以外の場合には、保険証券に代わるもの）を提出すること。

- (1) 保険等の種類
 - ① 工事目的物、工事材料及び仮設物等に生じる損害を填補する保険。（土木工事保険、組立保険等）
 - ② 工事の施工に伴い第三者に与えた損害を填補する保険。（請負業者賠償責任保険等）
 - ③ 上記に準ずるその他の保険。
- (2) 保険等の金額
 - ① 請負代金以上。
- (3) 保険等の期間
 - ① 工事着手のときから工事目的物の引き渡しまでの期間

13. 衛生管理

本工事は、水道施設改修工事であることから、現場担当者・作業員の衛生管理に留意すること。

14. 施工

- (1) 配管工事
ダクタイル鋳鉄管の配管工事（切断・接合・組立等）の各種施工については、日本水道協会認定の配水管技能者（一般継手）の登録者を従事させなければならない。

設 計 概 要 書

工 事 名 : 音更調整池外電磁流量計更新工事

施 工 位 置 : 音更町十勝川温泉5-5 外

設 計 額 : 円

設計者職氏名 :

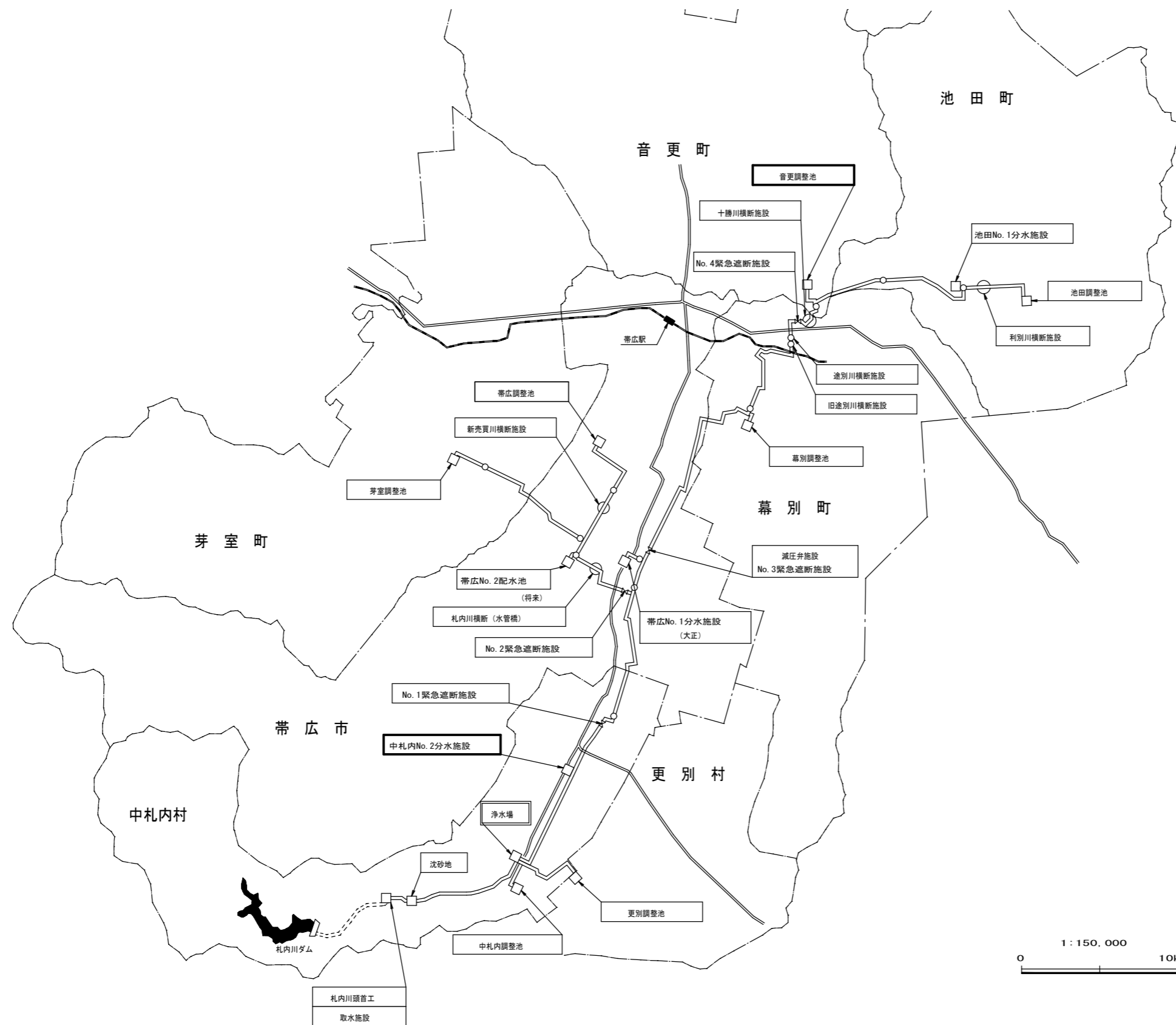
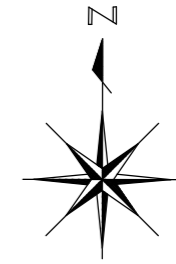
	種 別	
施 工 内 容	1. 構造・規模	
	(1) 音更調整池	直 接 工 事 費
	RC造 地上2階	共 通 仮 設 費
	(2) 中札内No. 2分水施設	純 工 事 費
	RC造 地下1階 地上1階	現 場 管 理 費
		工 事 原 価
		一 般 管 理 費 等
		契 約 保 証 費
		工 事 価 格
		消 費 税 相 当 額
	2. 工事概要	本 工 事 費
	電磁流量計更新工事	

音更調整池外電磁流量計更新工事

図面リスト

M-0	表紙・図面リスト
M-1	案内図
M-2	音更調整池配置平面図
M-3	音更調整池配管図
M-4	中札内No.2分水施設配置平面図
M-5	中札内No.2分水分水施設配管図

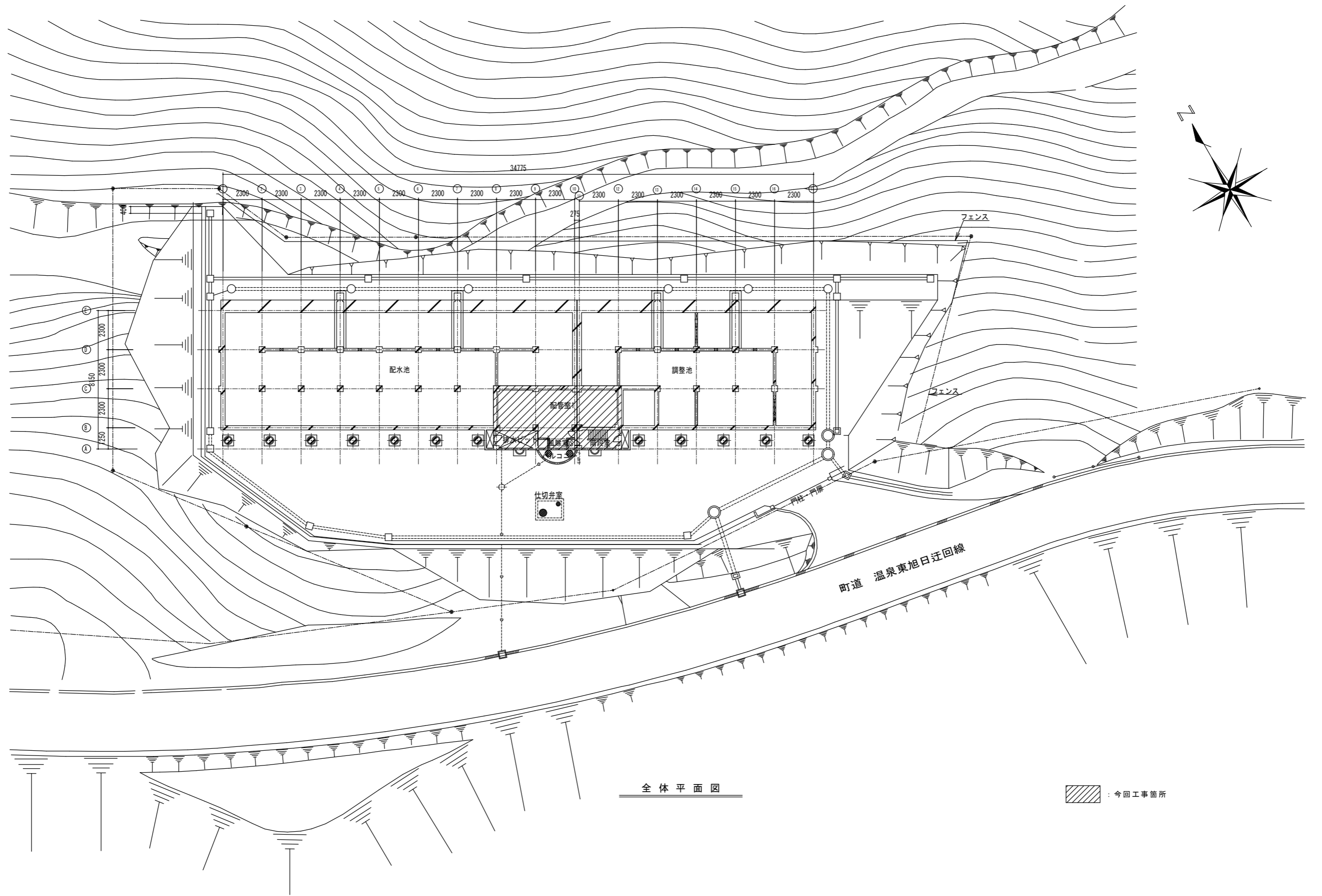
場外系案内図 S=1:150000



1:150,000
0 10km

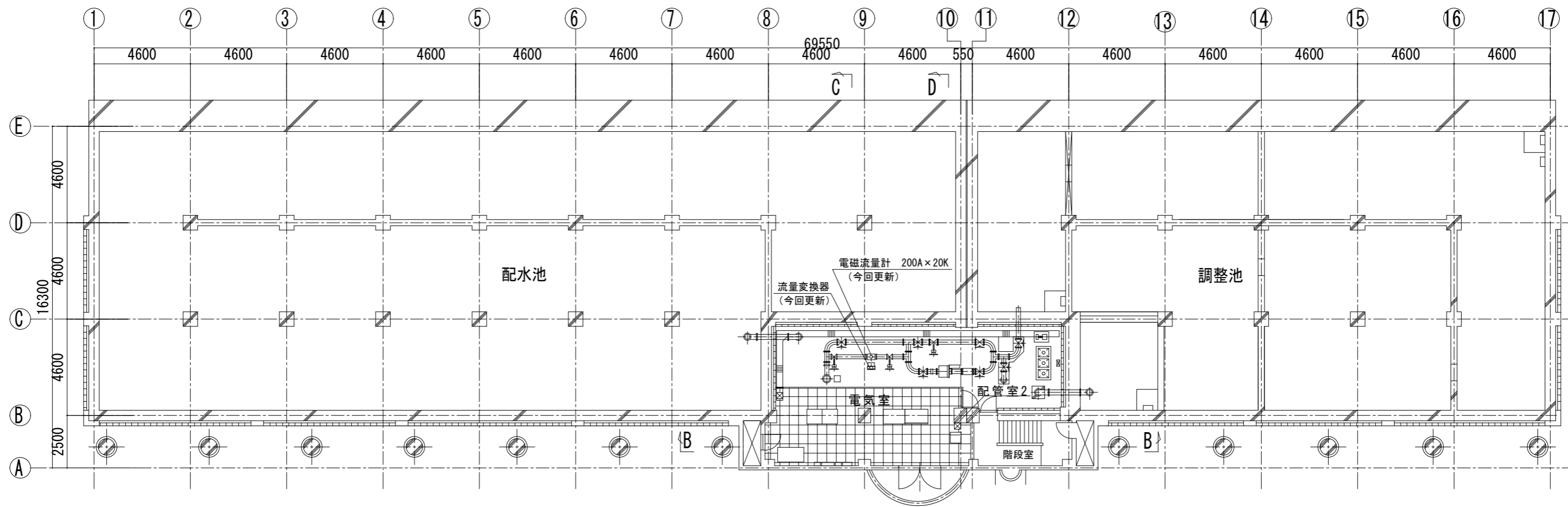
注記) : 今回工事箇所を示す。

事業名	十勝中部広域水道用水供給事業			
工事名	音更調整池外電磁流量計更新工事			
名称	案内図			
縮尺	1:150000	製作年月日	令和8年4月	
承認印	図表	次表	詳表	備考
				図番 M-1
十勝中部広域水道企業団				



全体平面図

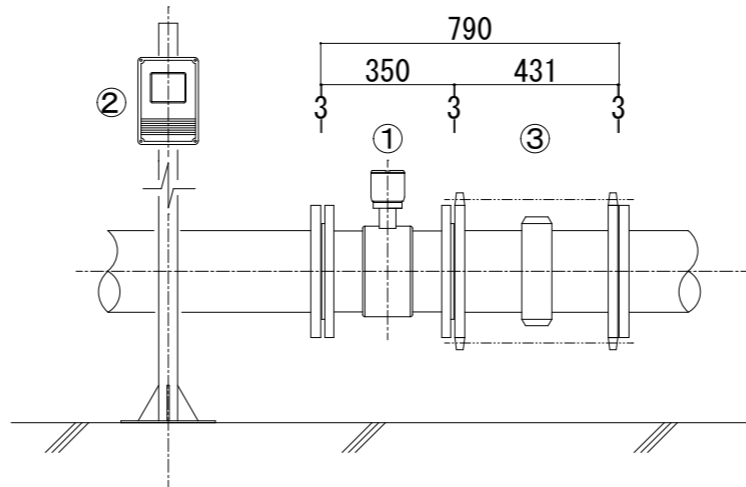
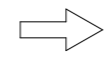
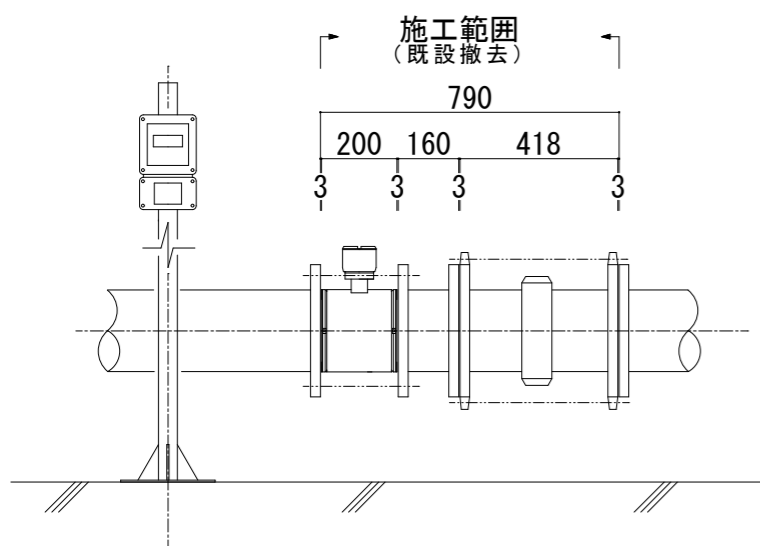
▨ : 今回工事箇所



2F 平面図

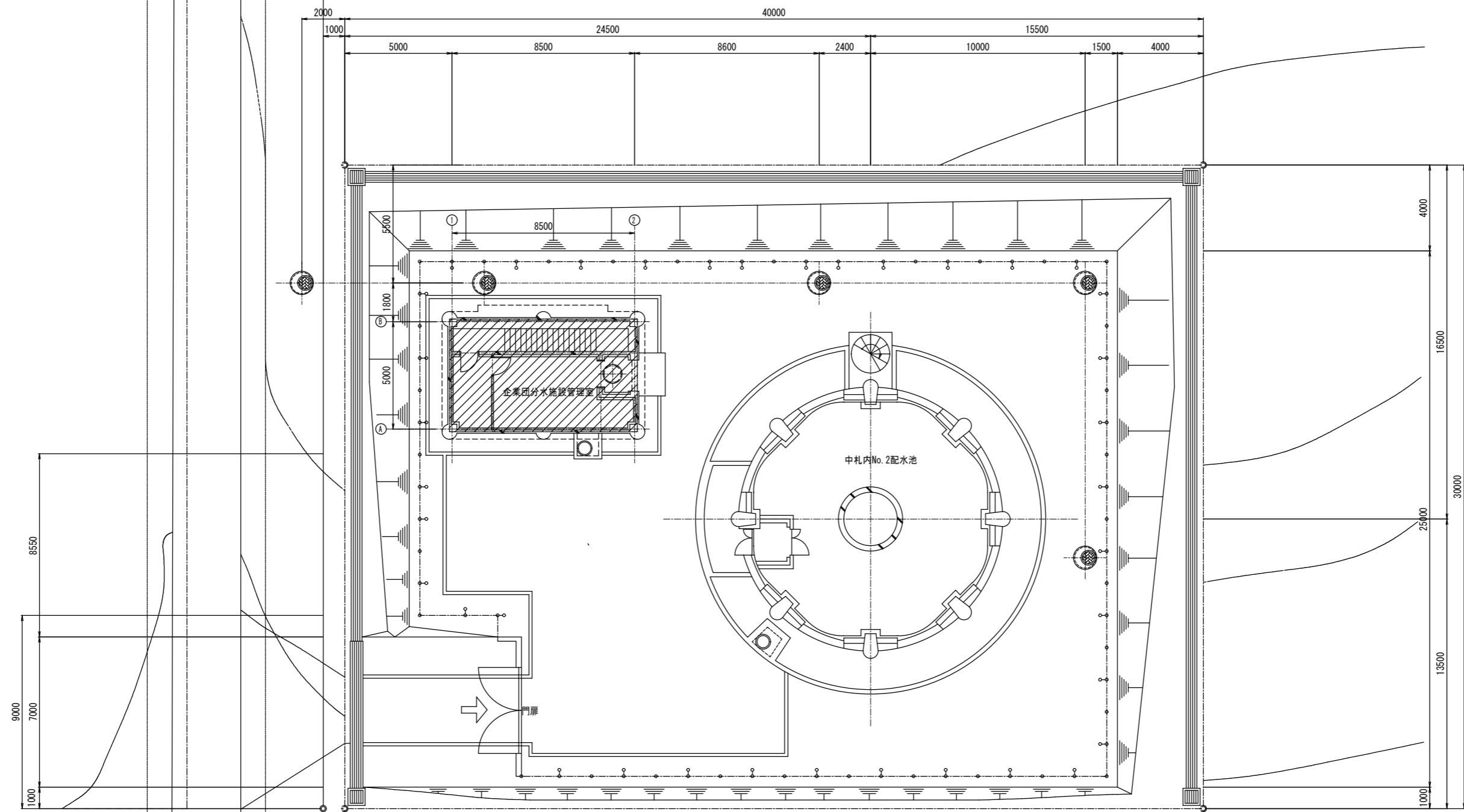
更新前

更新後



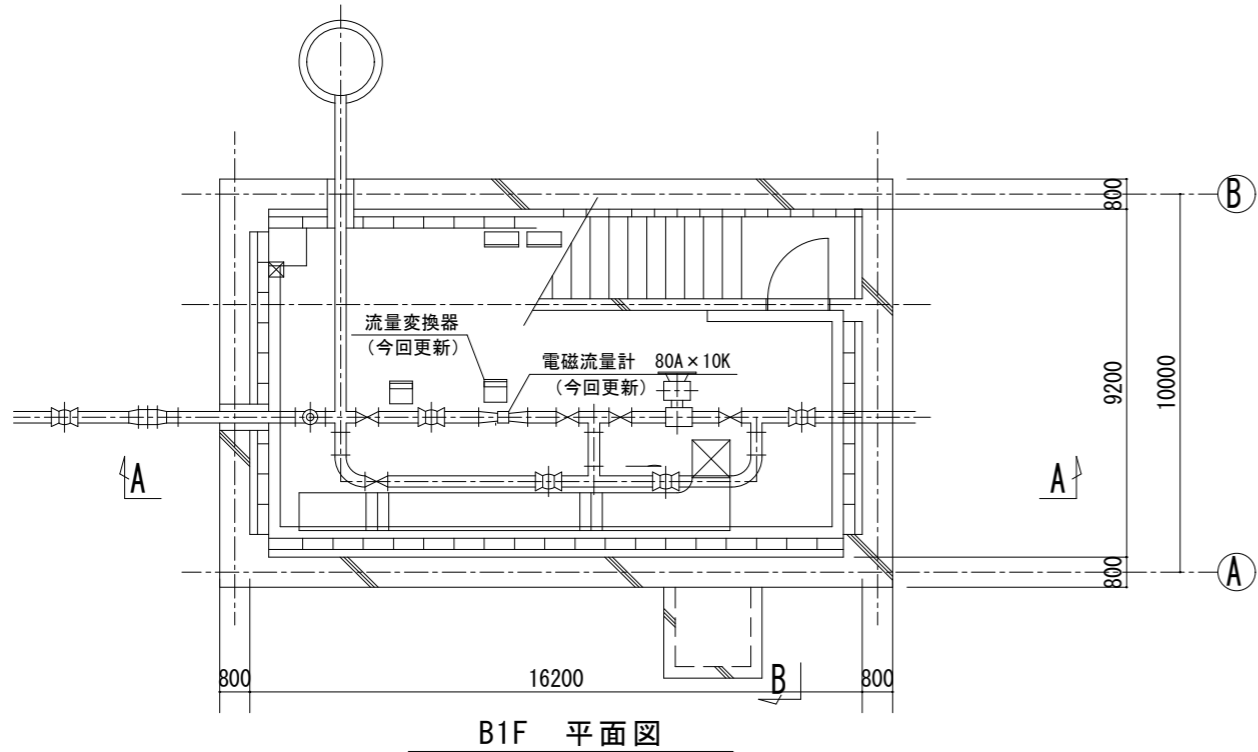
流量計詳細図

記号	名称	規格・仕様	員数	備考
①	水道メーター (検出器)	200A JIS20K仕様	1	電磁式 水中型仕様
②	水道メーター (変換器)		1	※既設スリッパ流用
③	伸縮管		1	※既設流用 伸縮幅 調整

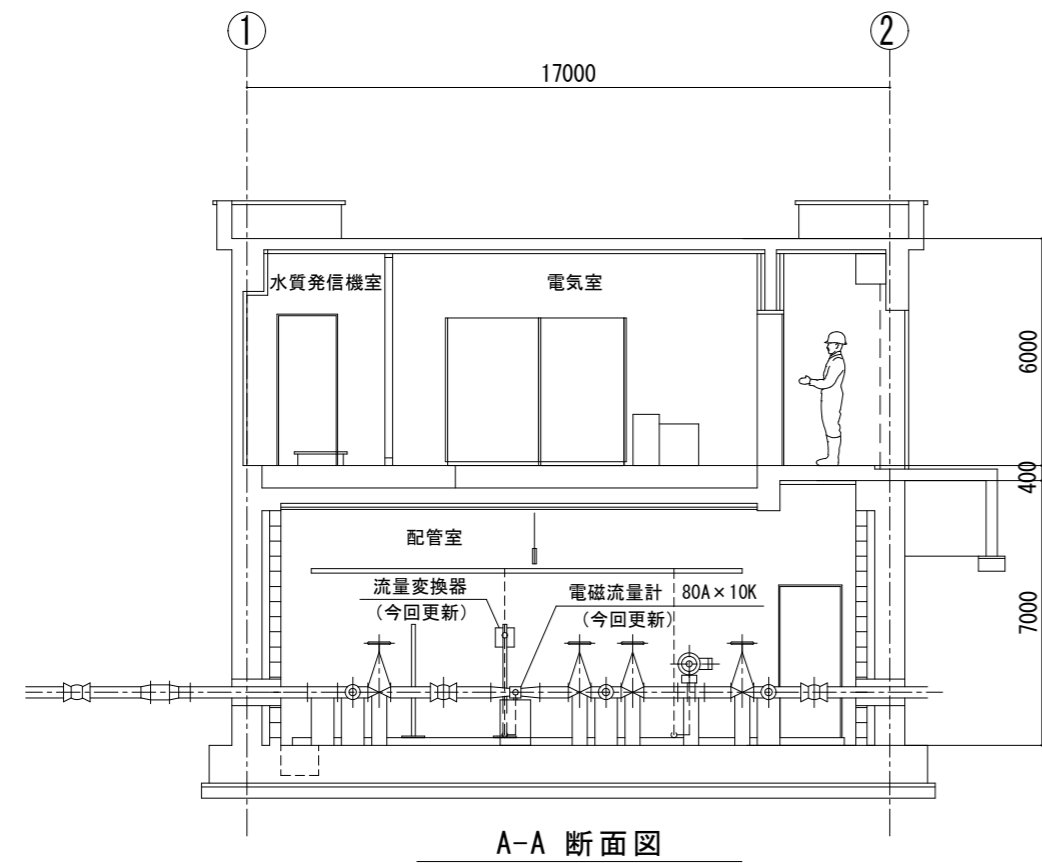


全体平面図

▨ : 今回工事箇所

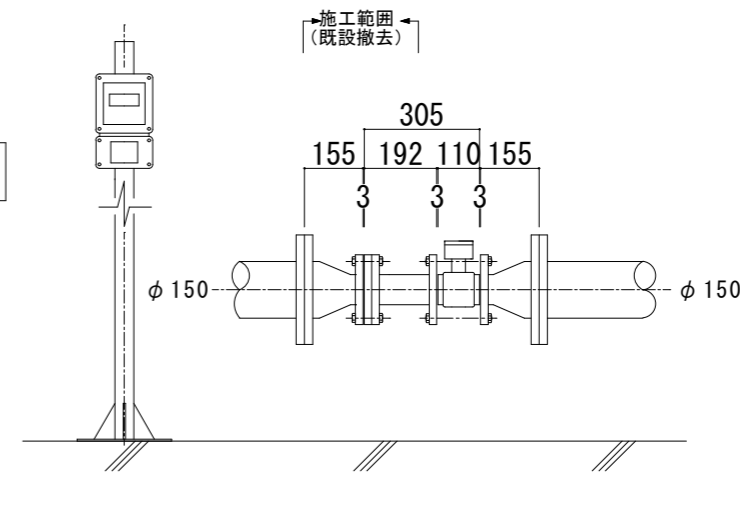


B1F 平面図

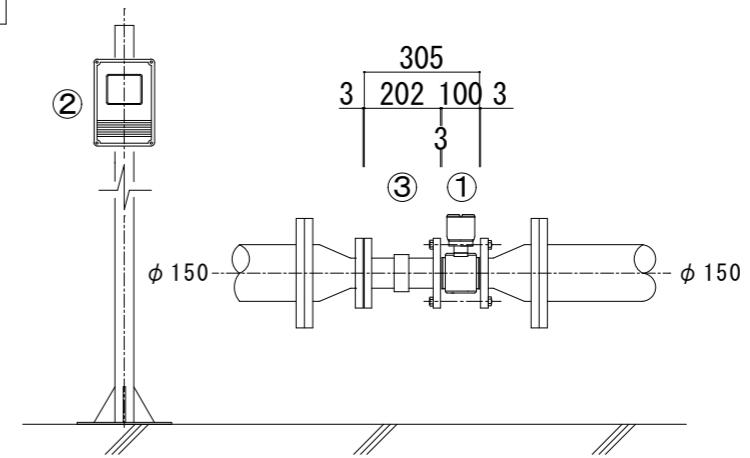


A-A 断面図

更新前



更新後



流量計詳細図

記号	名称	規格・仕様	員数	備考
①	水道メーター (検出器)	80A JIS20K仕様 ウェル型	1	電磁式 水中型仕様
②	水道メーター (変換器)		1	※既設メーター用
③	伸縮管	80A JIS10KF	1	

訂正

十勝中部広域水道企業団

日付

2026.4

欄外

-

音更調整池外電磁流量計更新工事

中札内No. 2分水施設配管図

図面番号

M-5